



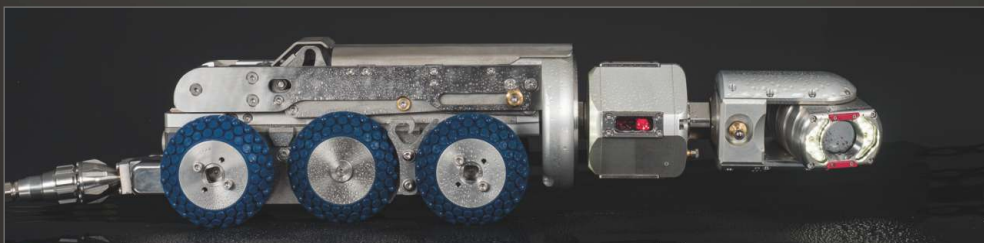
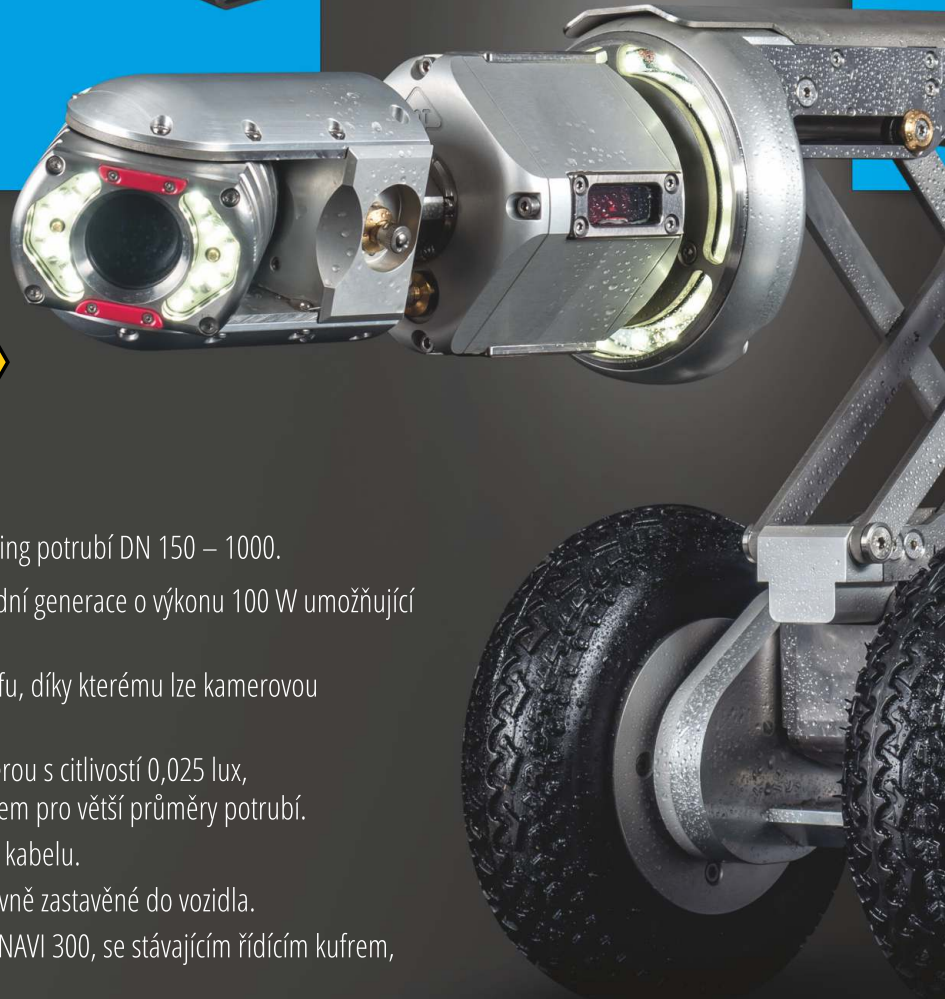
ibos®



NOVÝ CamBoss IV

Nová řada kamerových systémů učená pro monitoring potrubí DN 150 – 1000.

- Použití bezkartáčových švýcarských motorů poslední generace o výkonu 100 W umožňující jednoduché řízení a zatáčení kamerového vozíku.
- Umístění kamerové hlavy na nůžkovém pantografu, díky kterému lze kamerovou hlavu zvednout do osy potrubí.
- Kamerový vozík je vybaven zpětnou couvací kamerou s citlivostí 0,025 lux, LED přídatným osvětlením a přídatným podvozkem pro větší průměry potrubí.
- Plně automatický naviják lze vybavit 200 – 500 m kabelu.
- Systém je nabízen ve variantě přenosné nebo pevně zastavěné do vozidla.
- Systém poskytuje plnou zpětnou kompatibilitu s NAVI 300, se stávajícím řídicím kufrem, KZ90CB a ReBoss.
- Systém lze rozšířit o řadu výměnných komponentů, jako například polyurethanová kola, traktor kola, manuální rameno, manuální naviják a lze jej rovněž doplnit o elektrického frézovacího robota.



IBOS a.s.

Hlinská 694/2b, 370 01 České Budějovice
Tel.: +420 387 310 227 | Fax: +420 387 310 226 | E-mail: ibos@ibos.cz

www.ibos.cz

